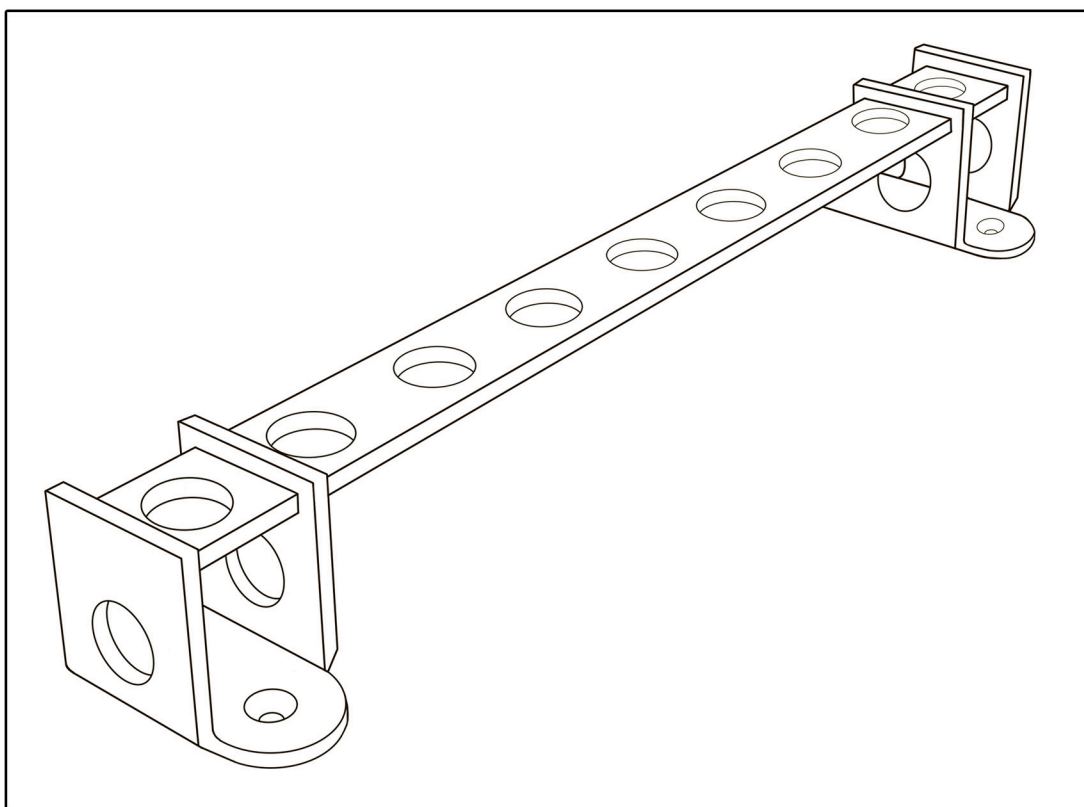
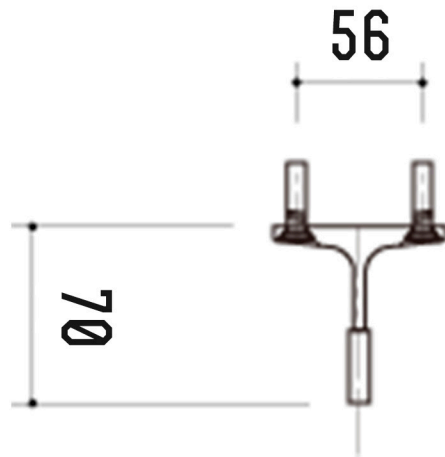
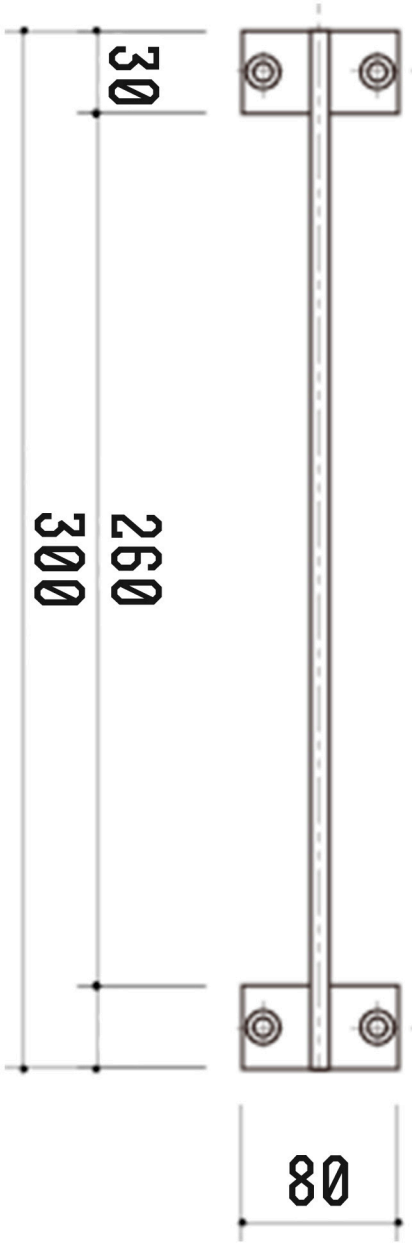




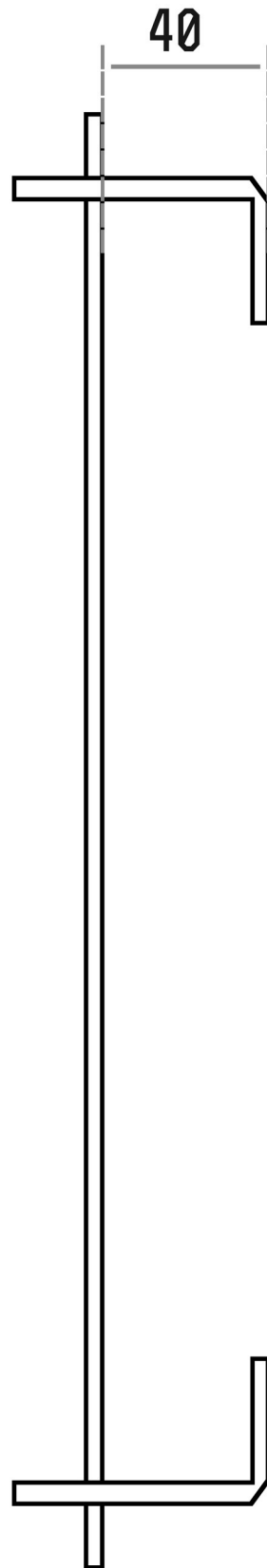
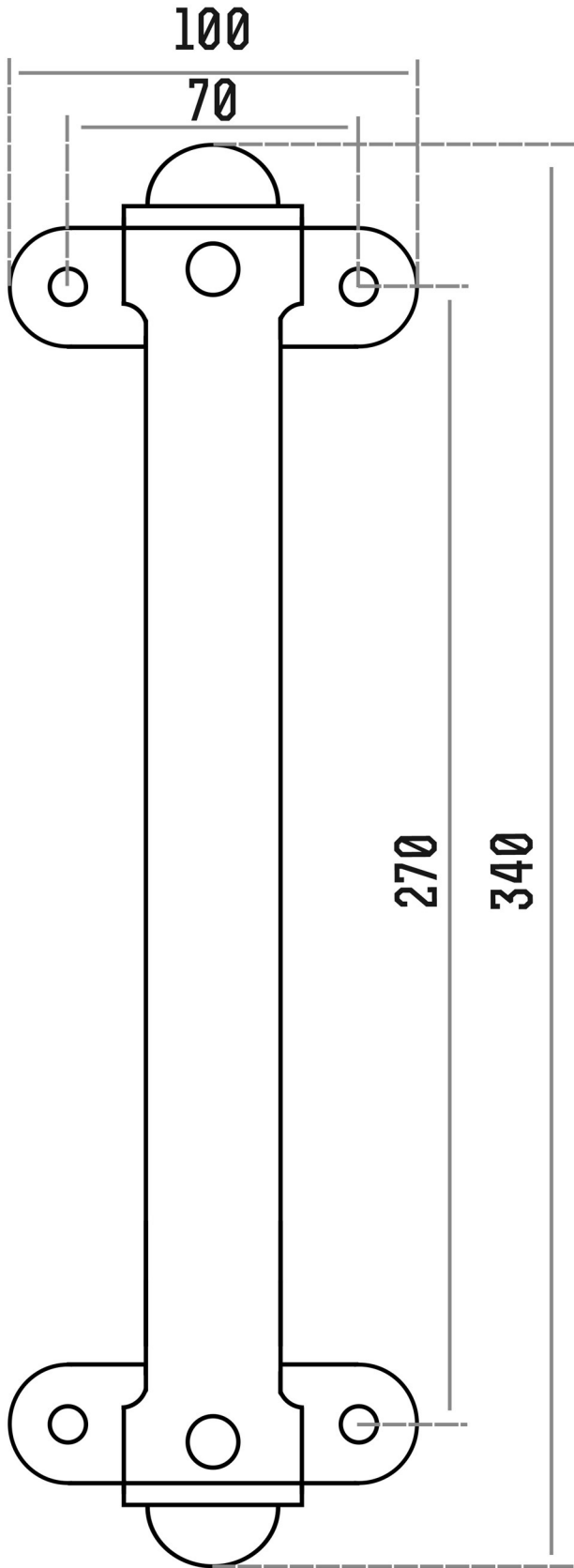
СХЕМЫ ДВЕРНЫХ РУЧЕК



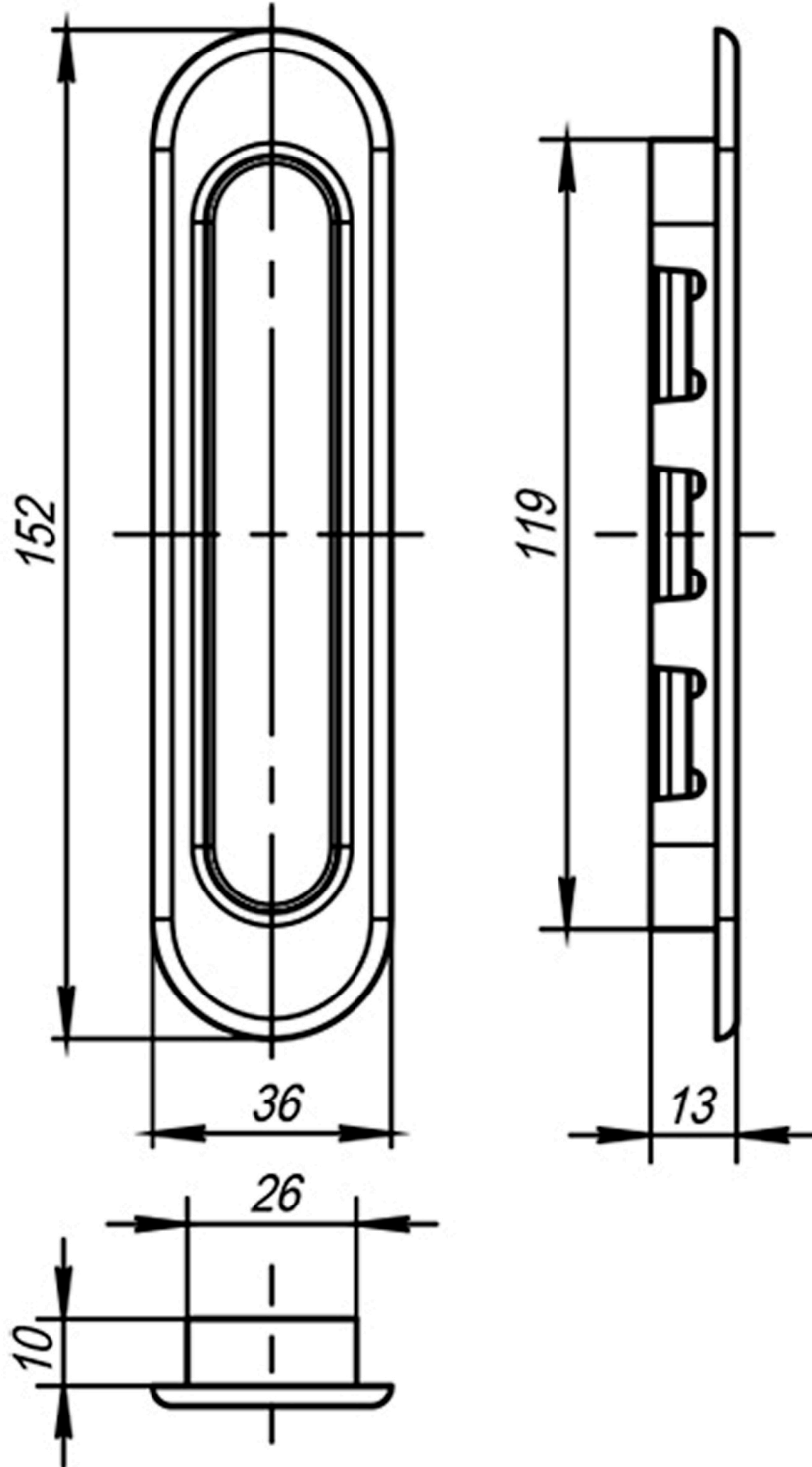
FB



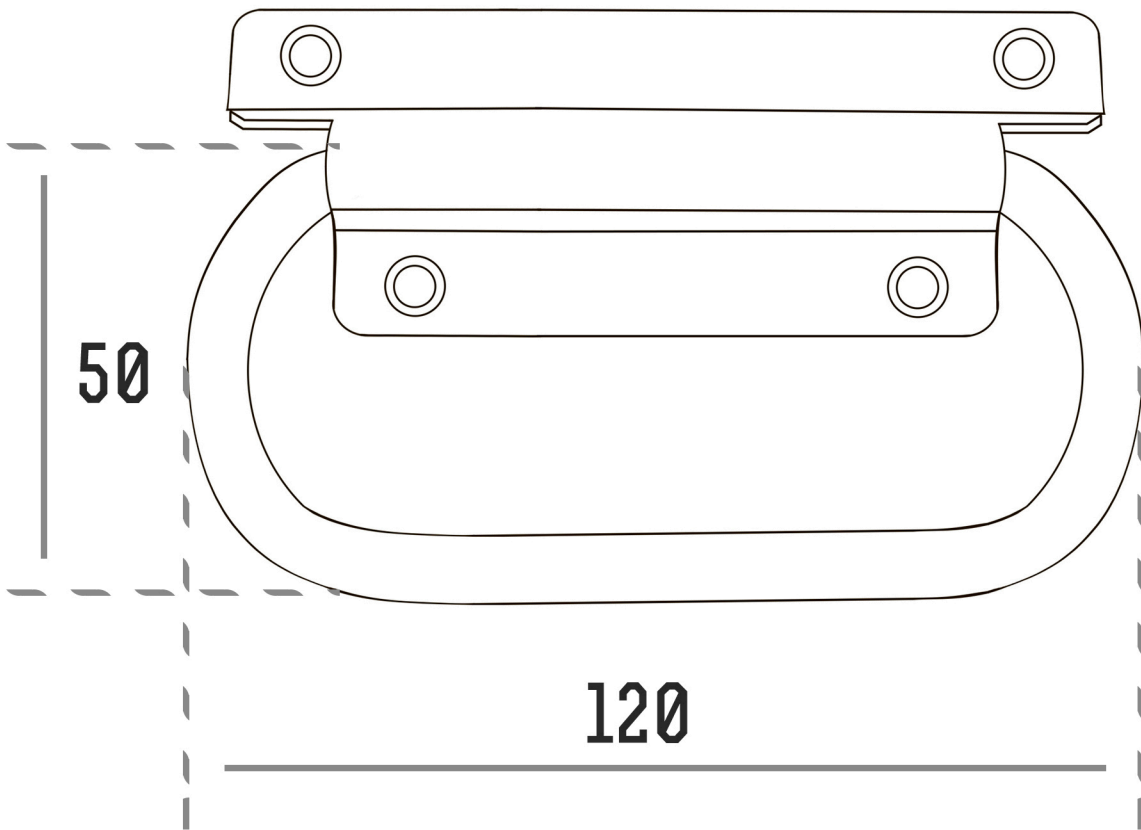
FLAT THREE



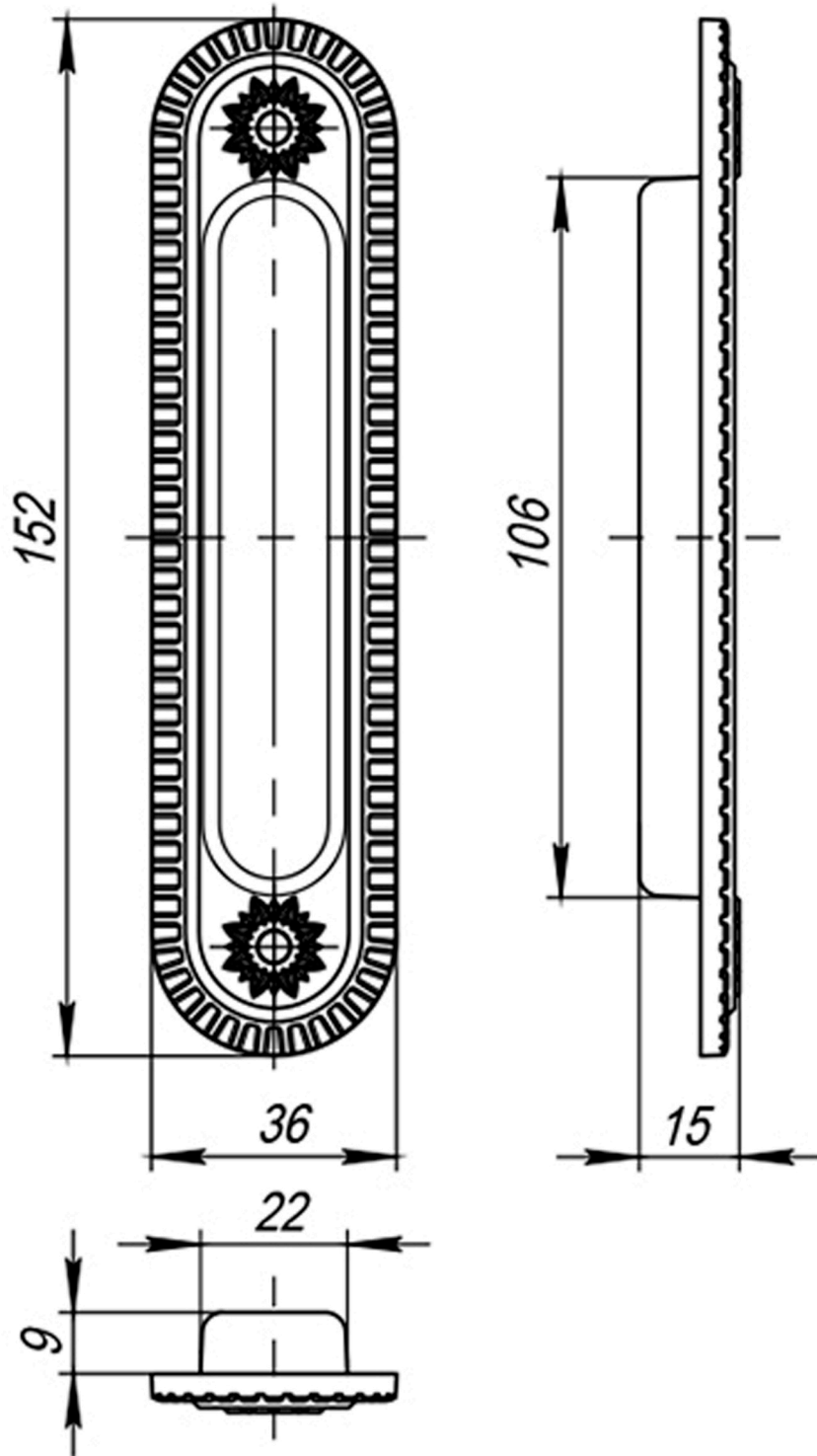
FLAT



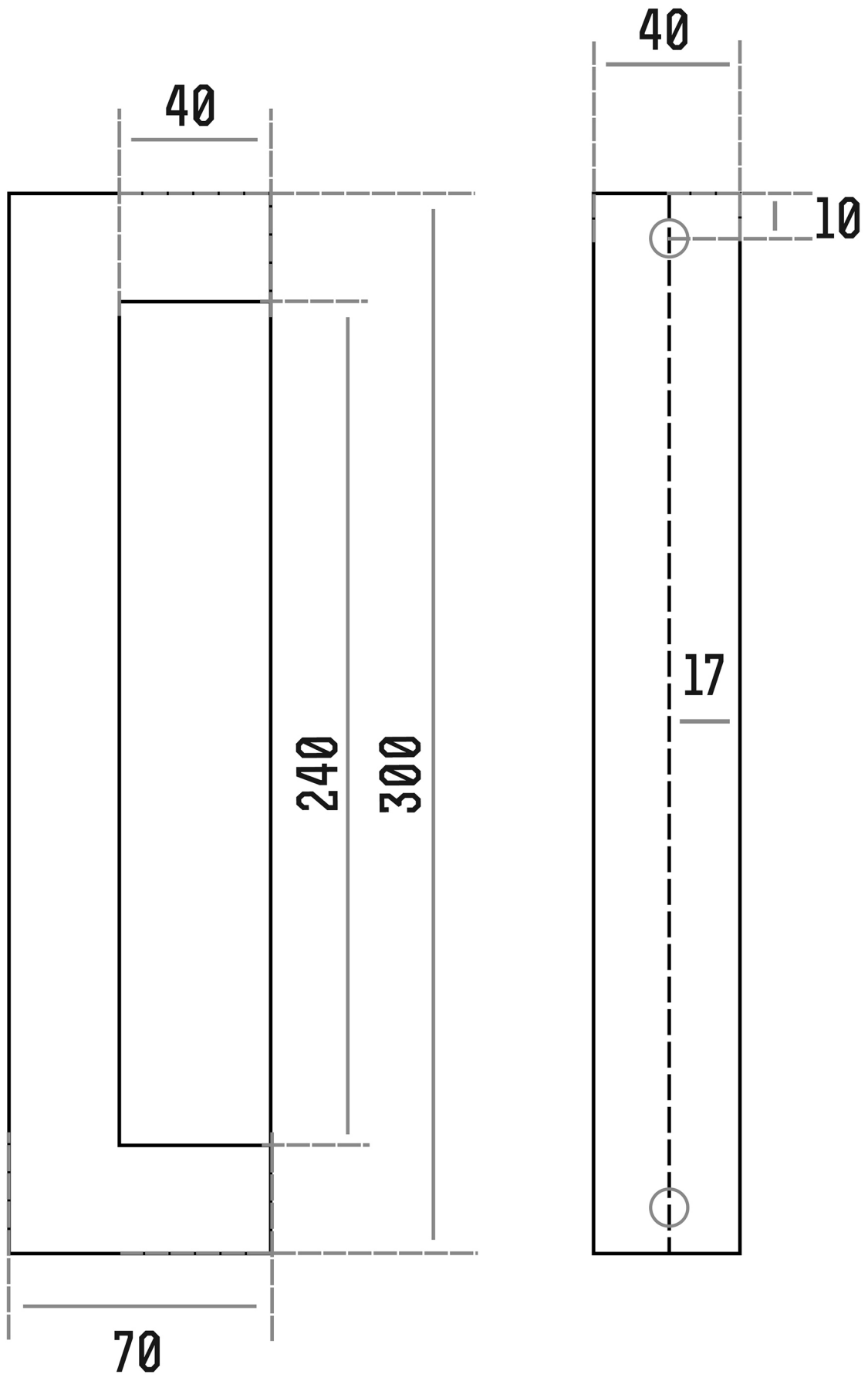
FLAT-M



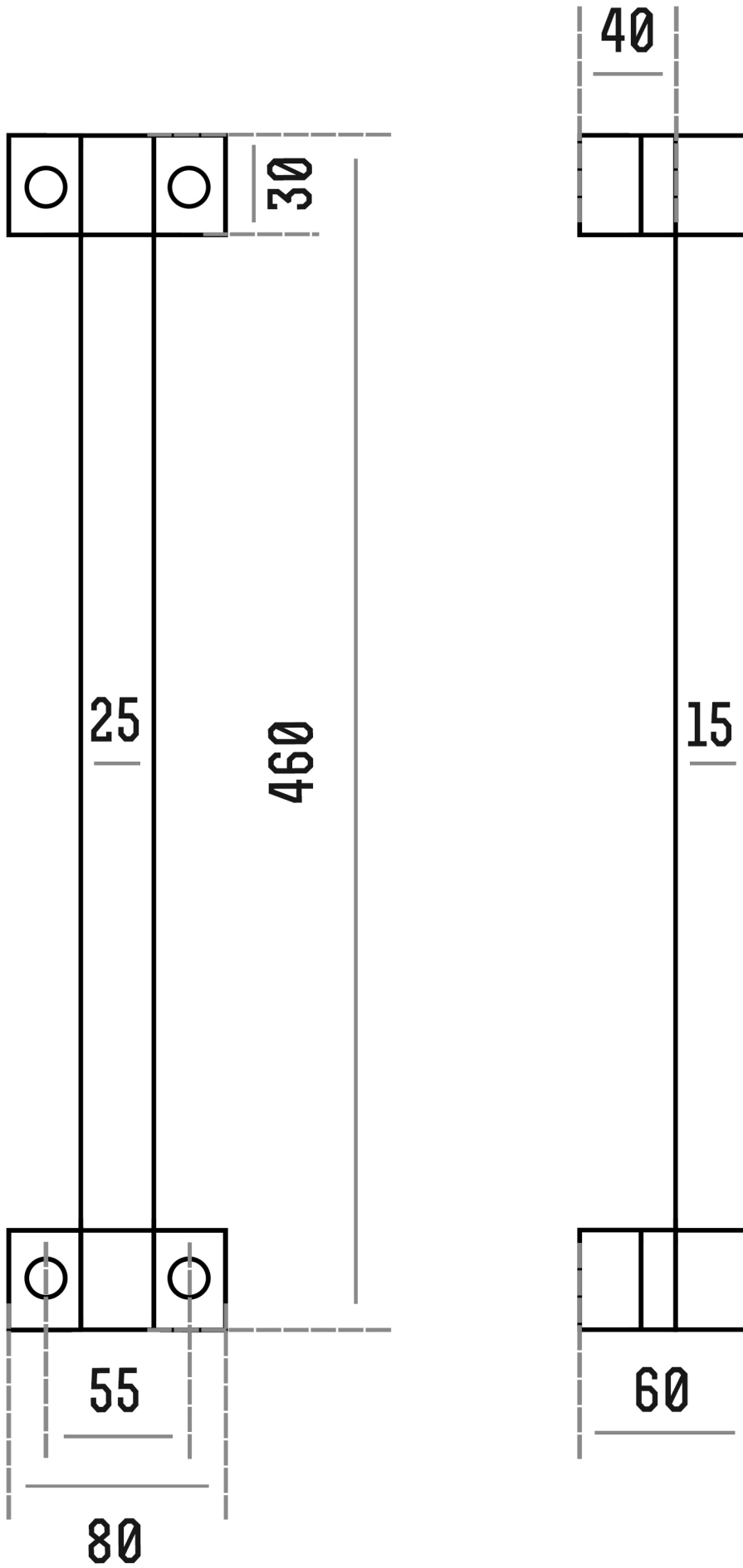
FLAT-P



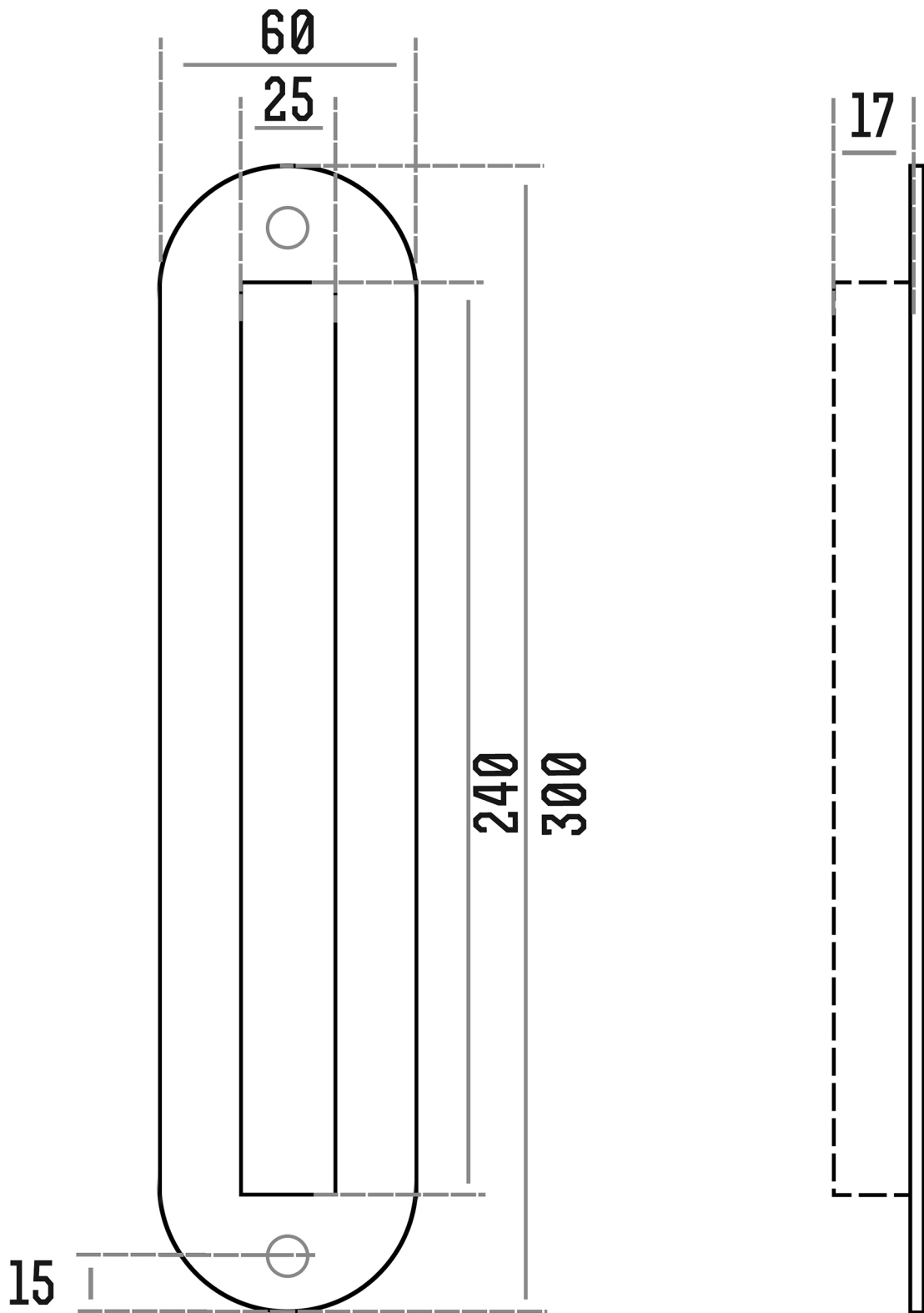
JS



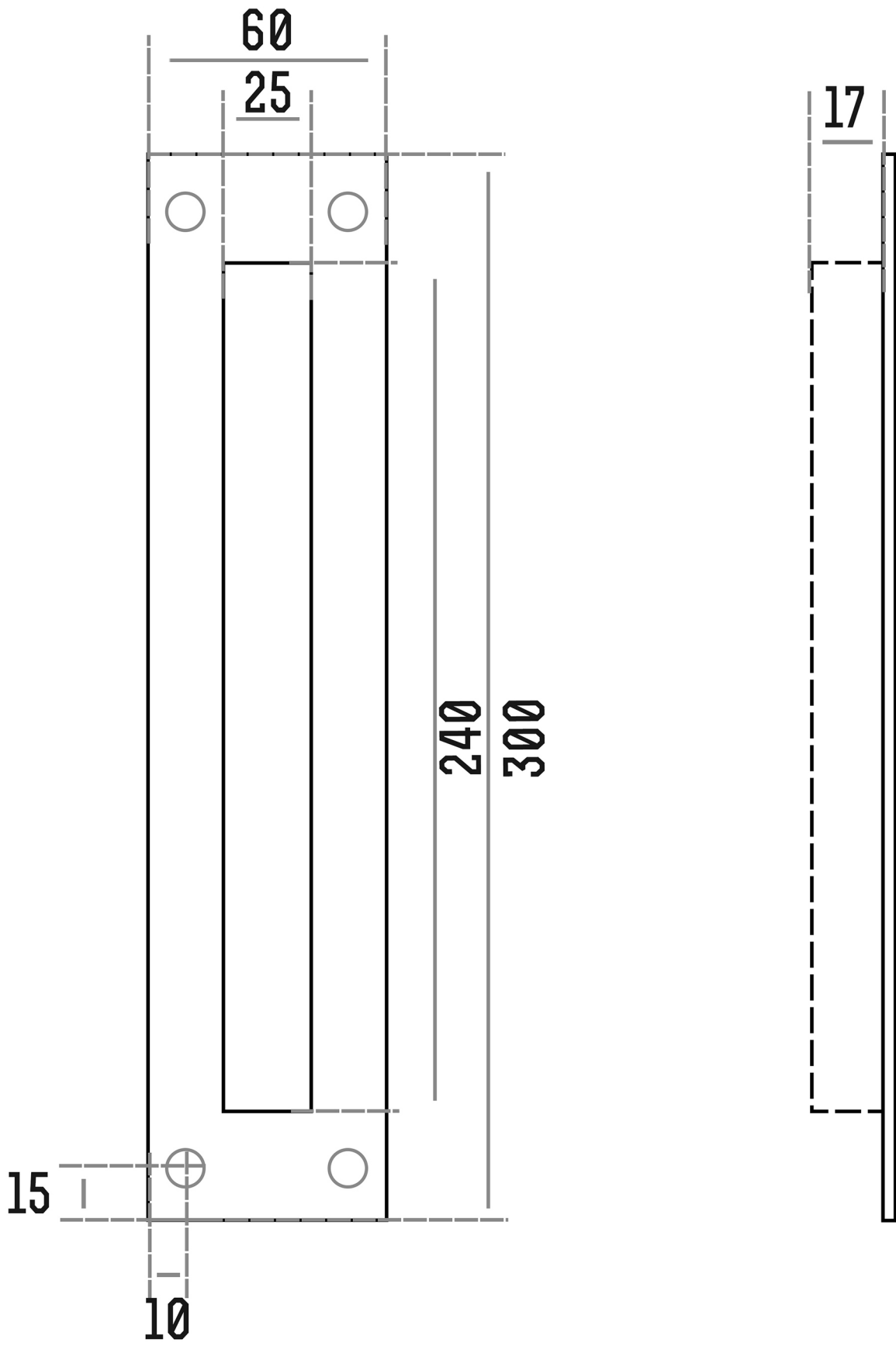
LONG BAR



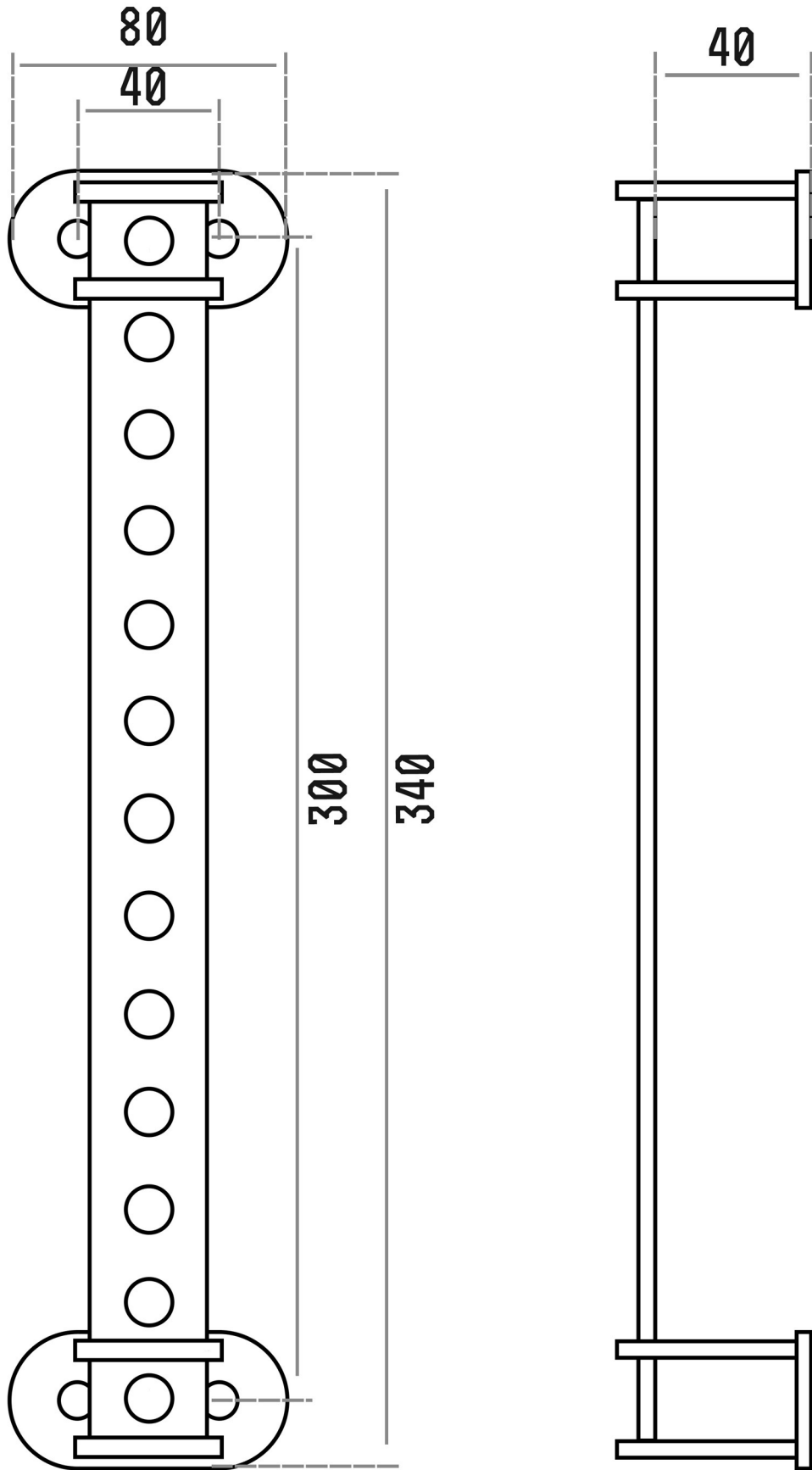
M-FLAT



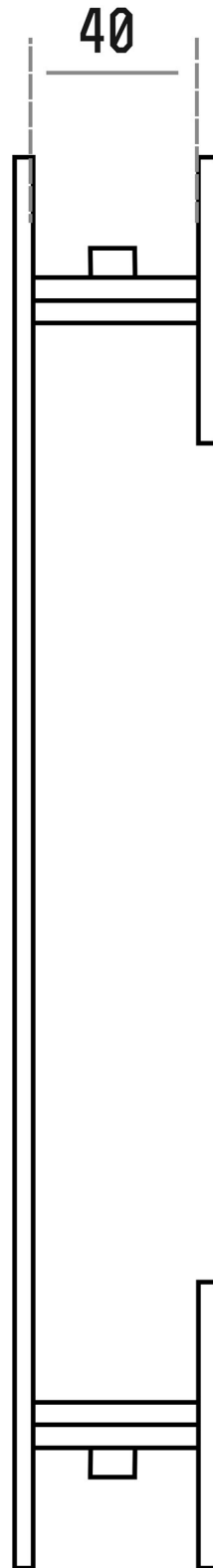
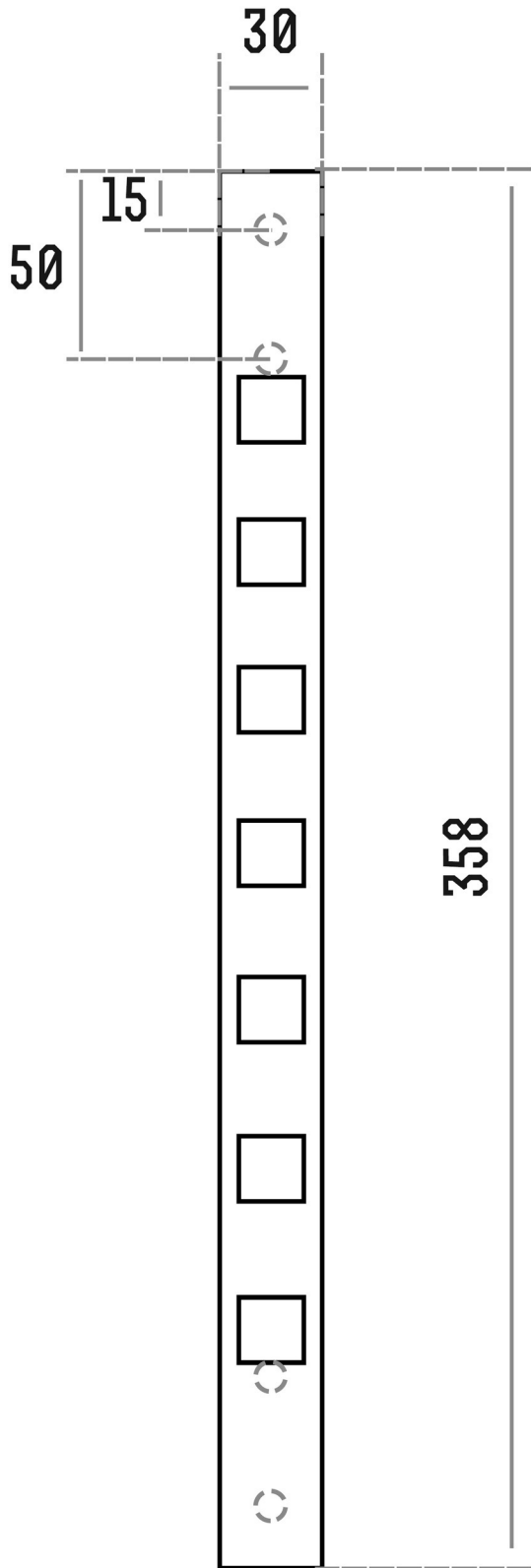
MM



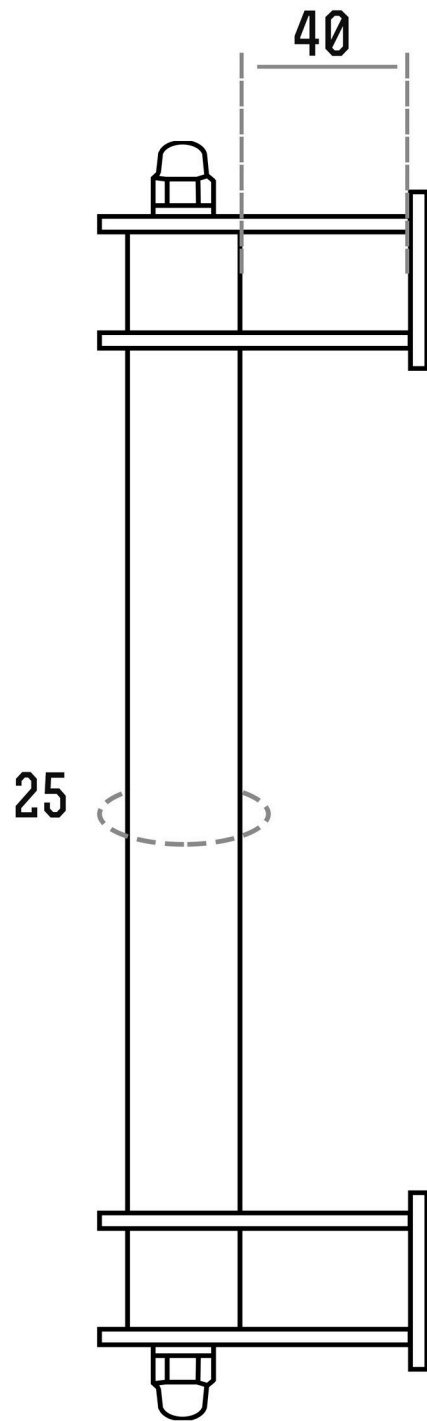
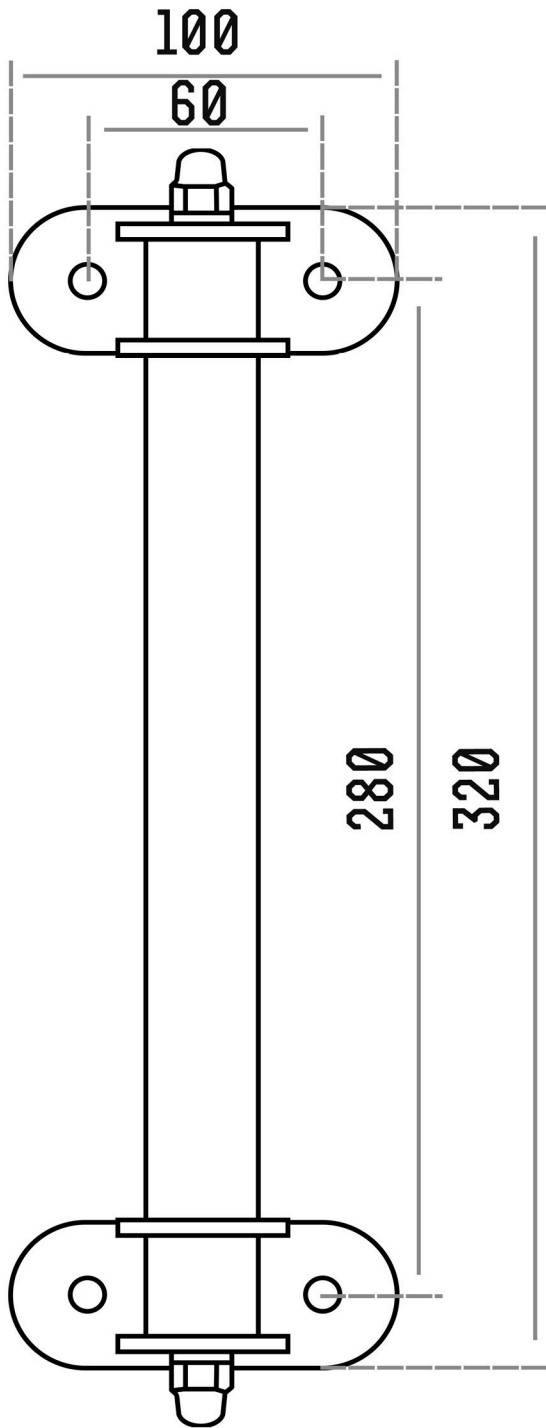
RH



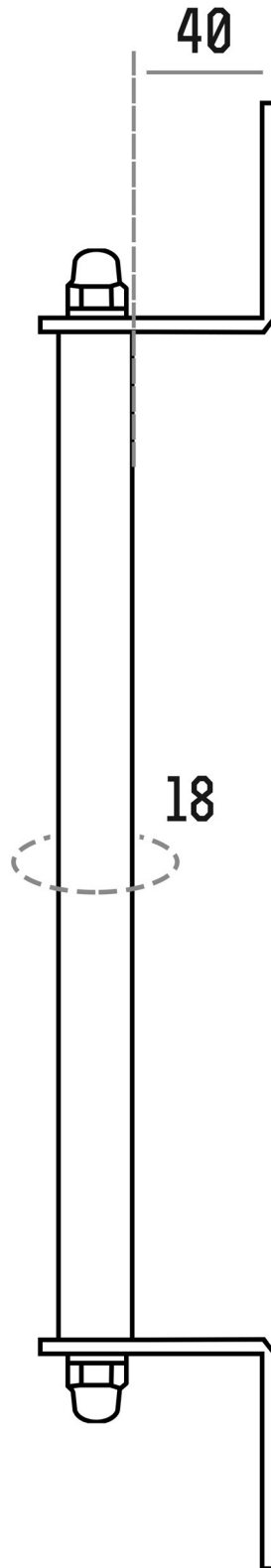
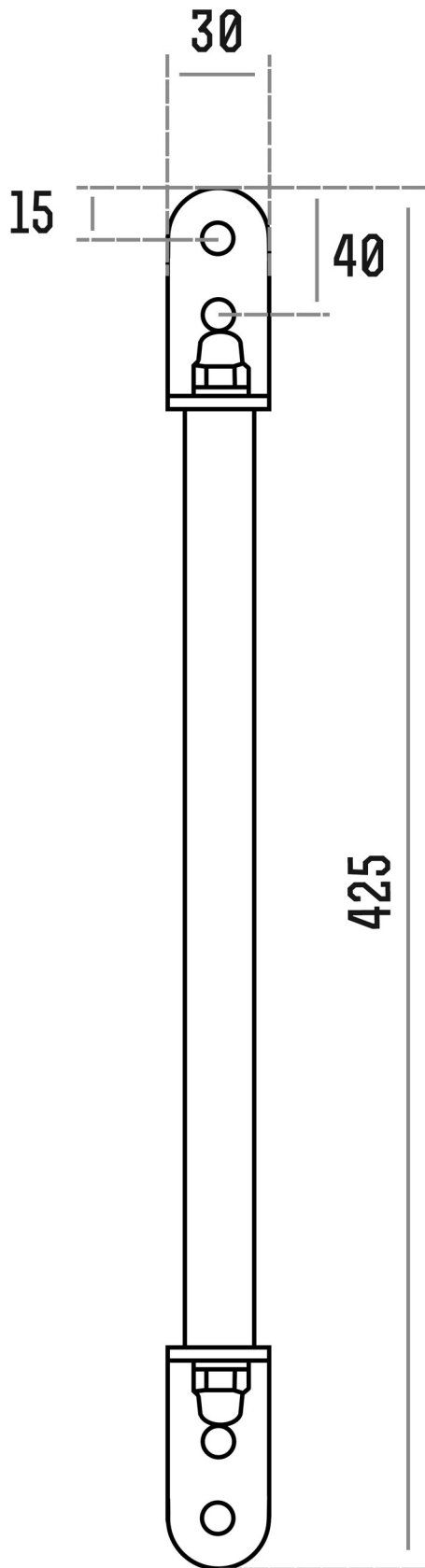
SH



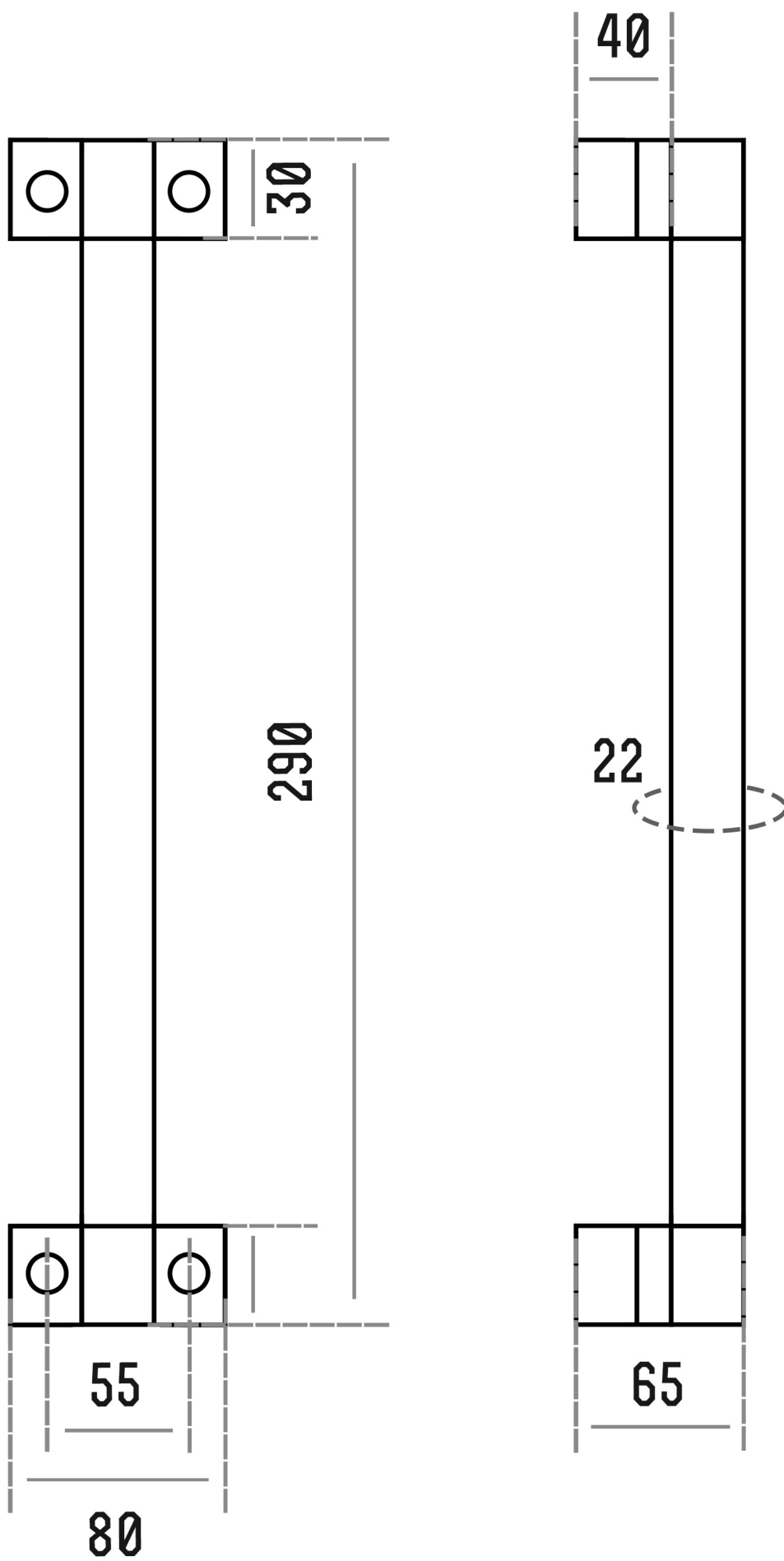
TB



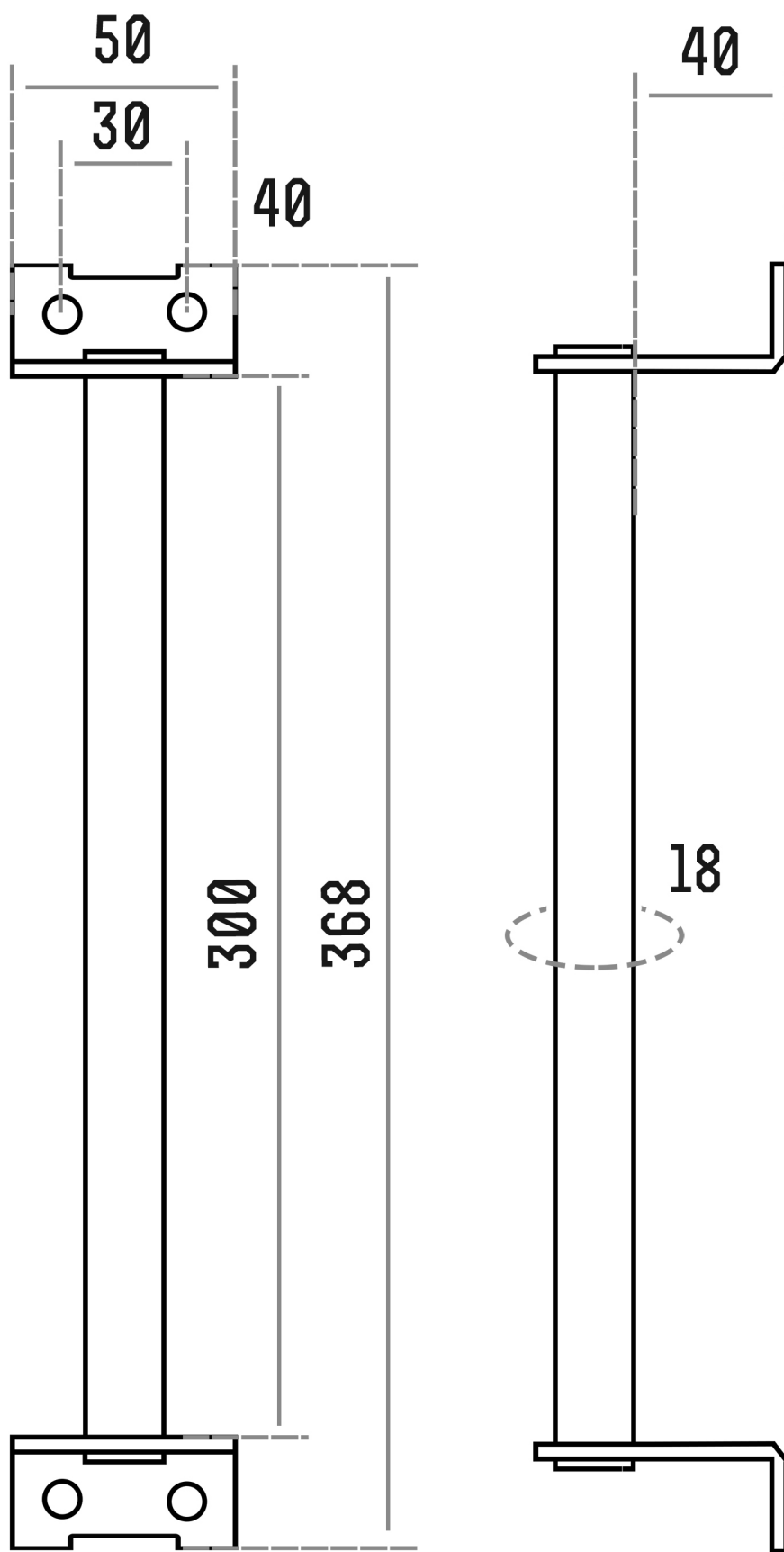
TS



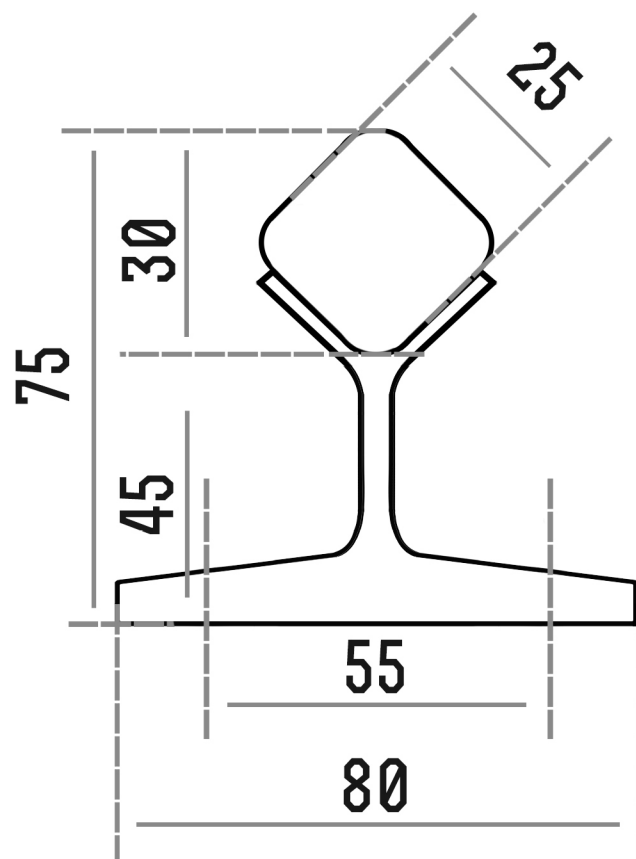
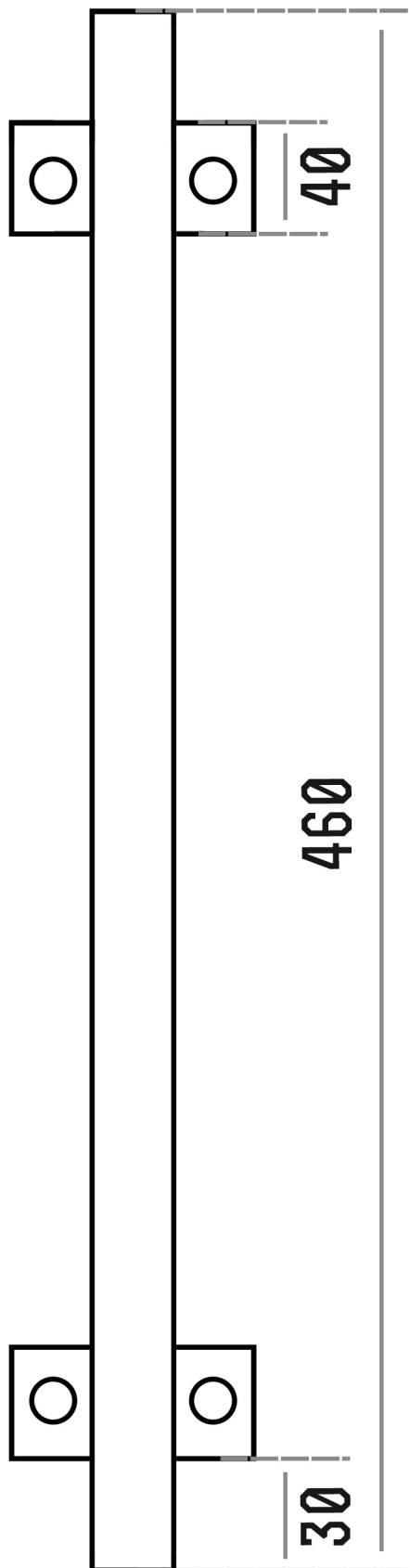
WP



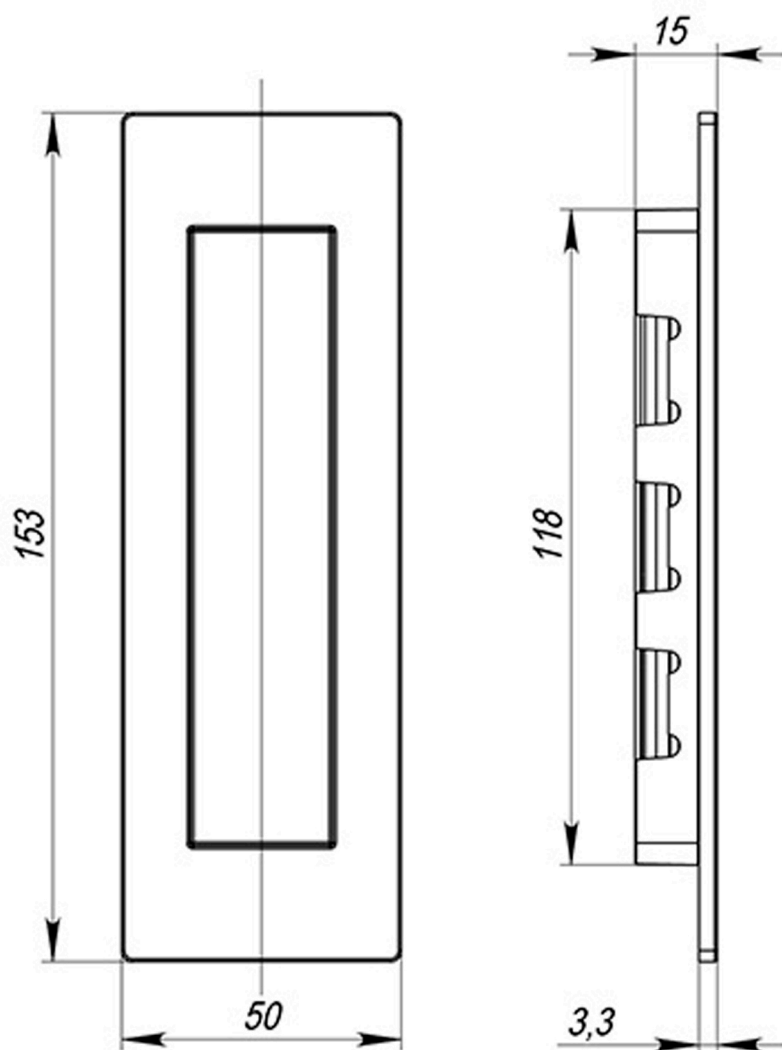
APKA



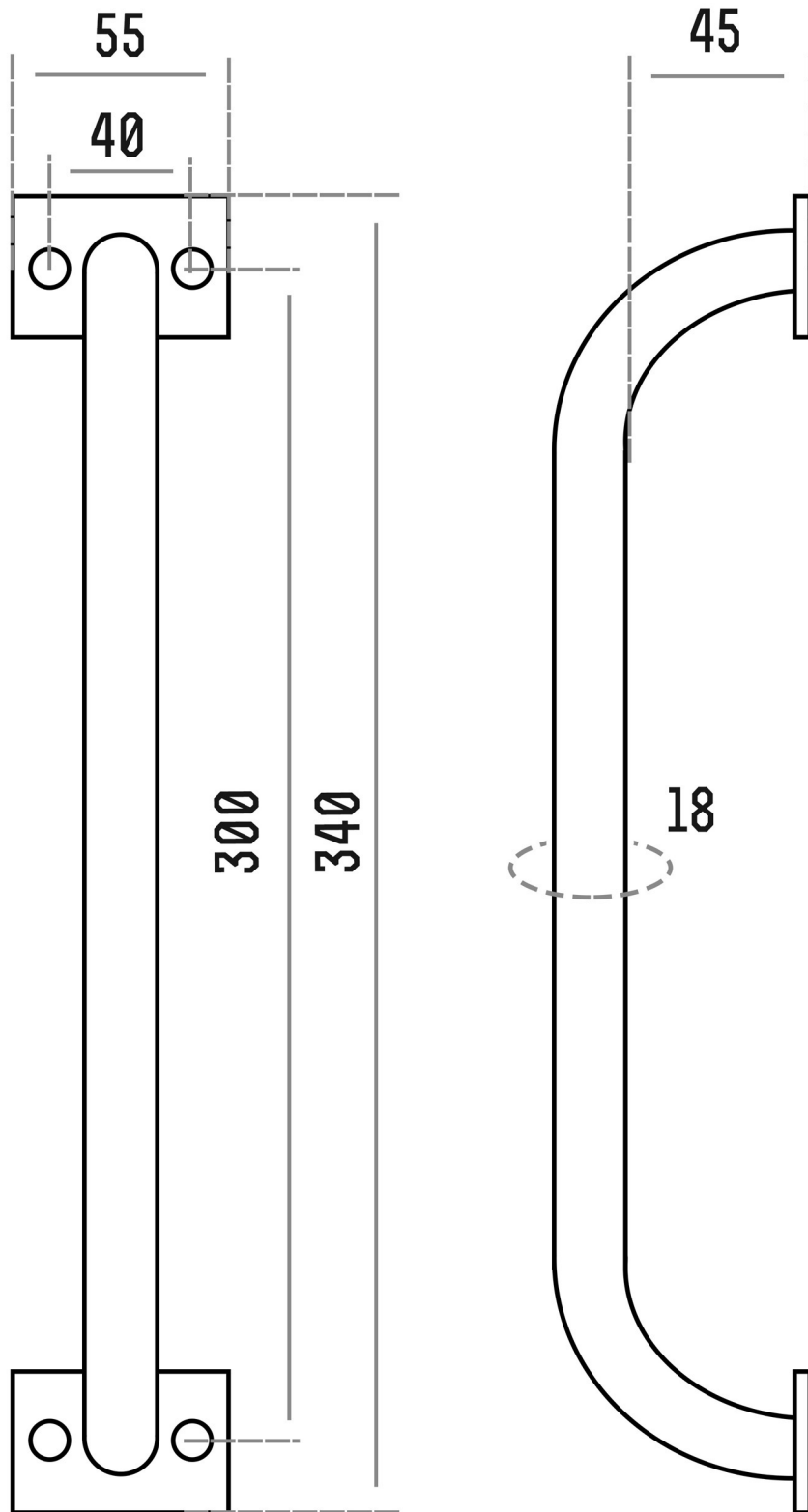
ДЕРЕВО



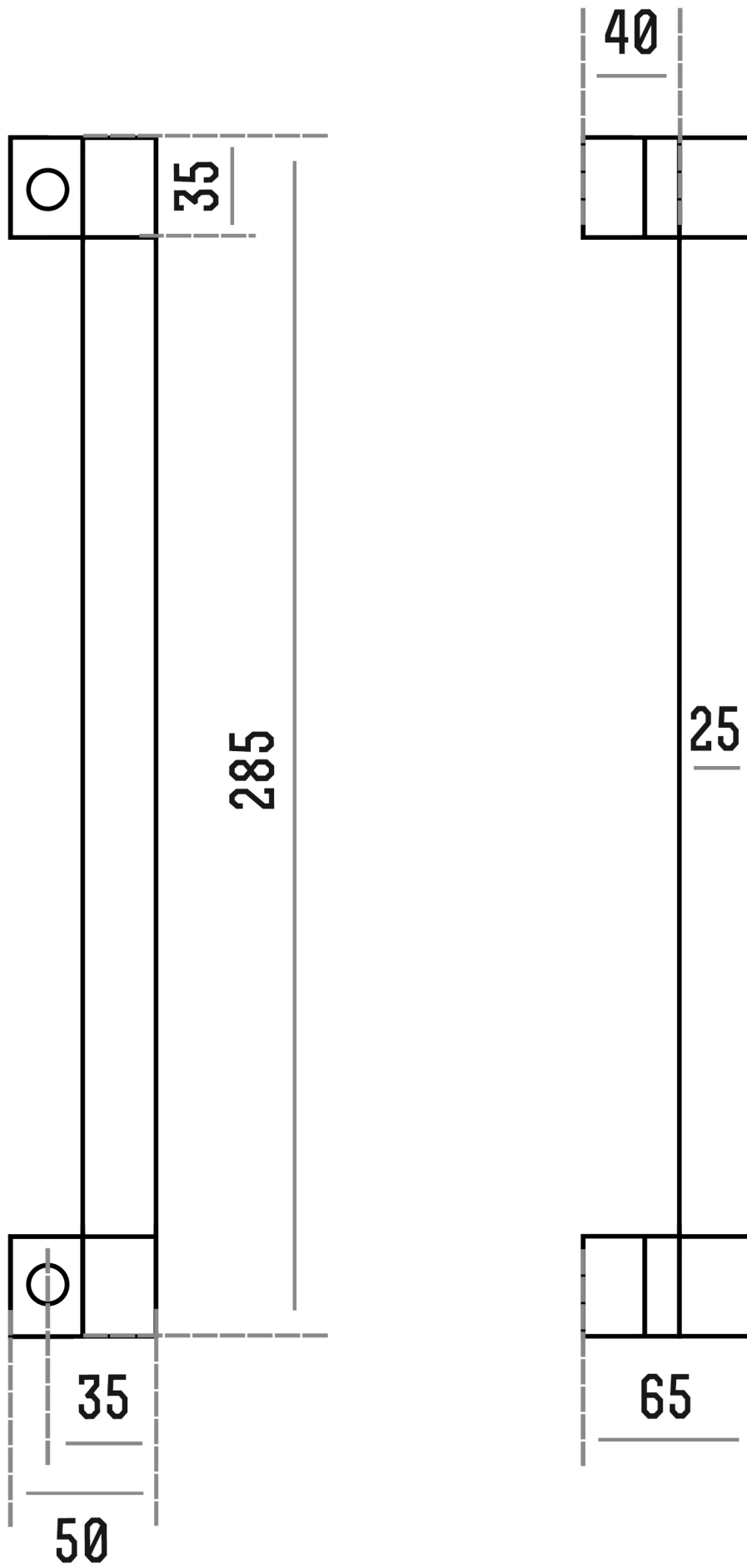
МИНИМАЛИЗМ



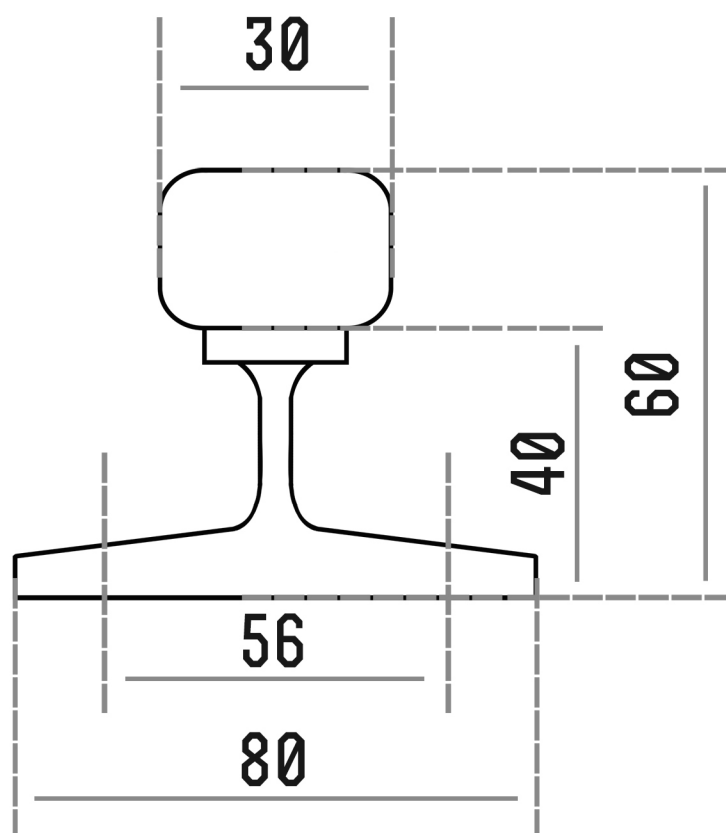
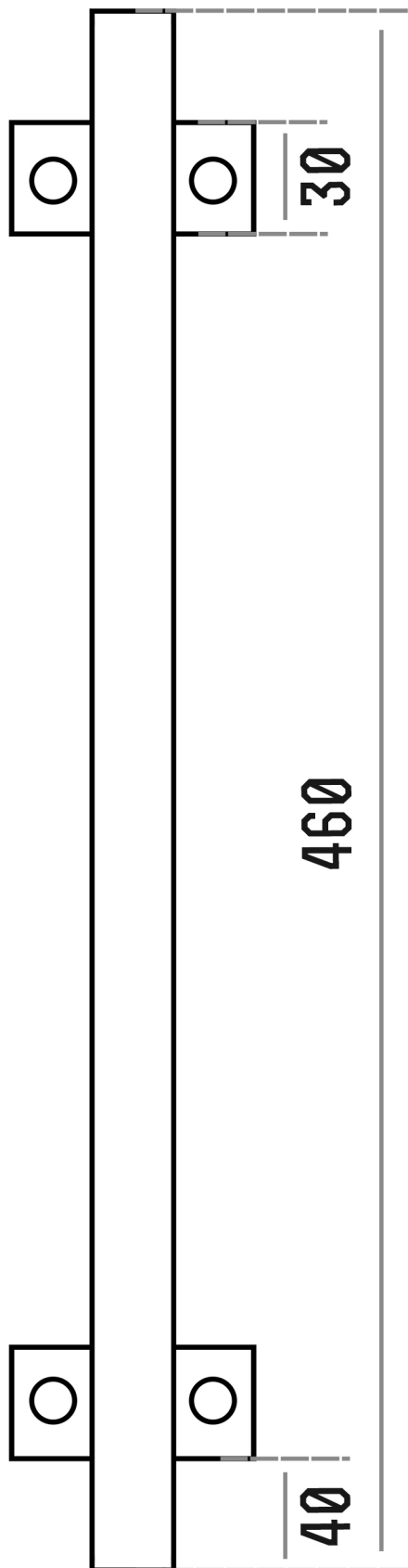
ОВАЛ



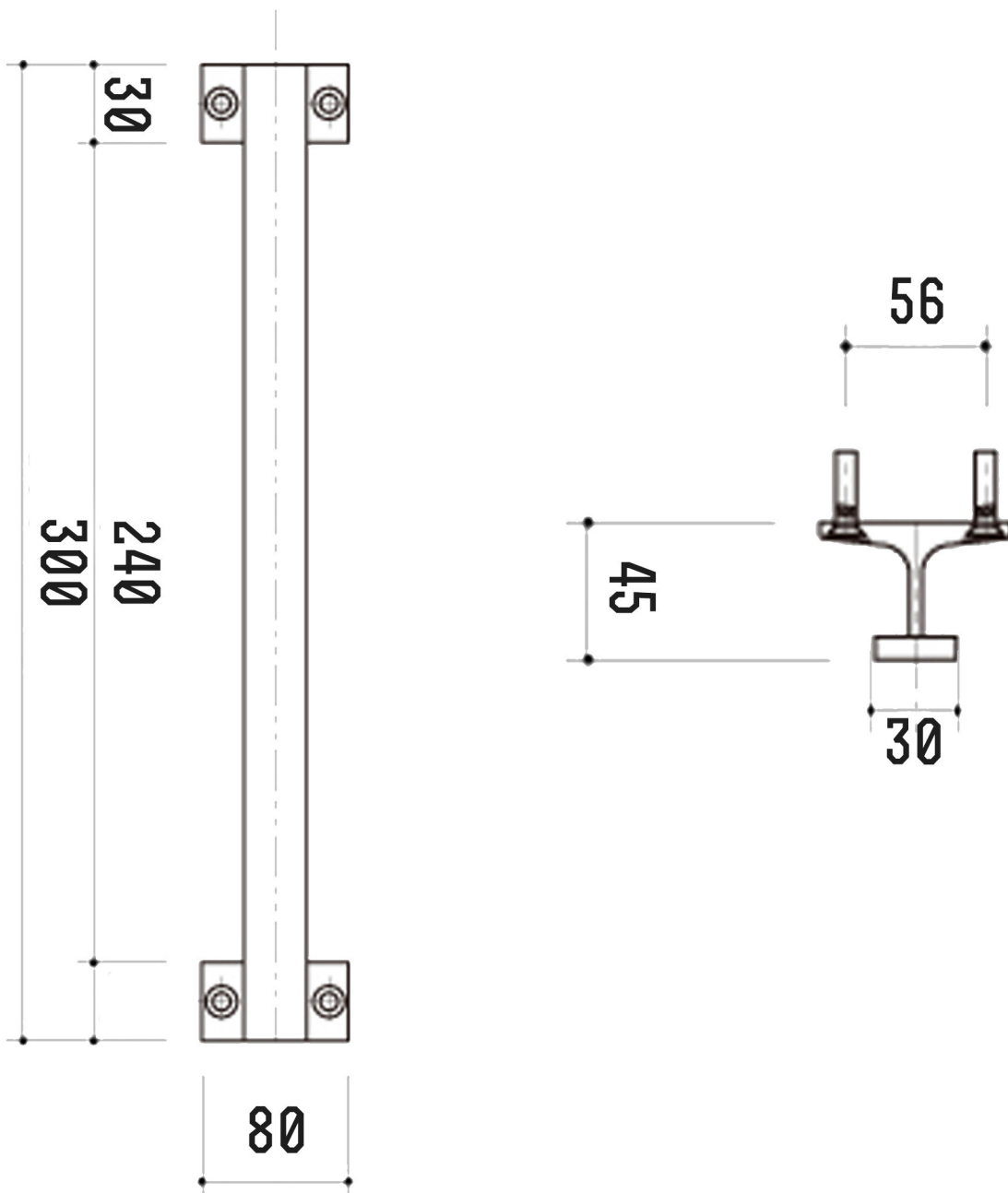
ПОЛОВИНА



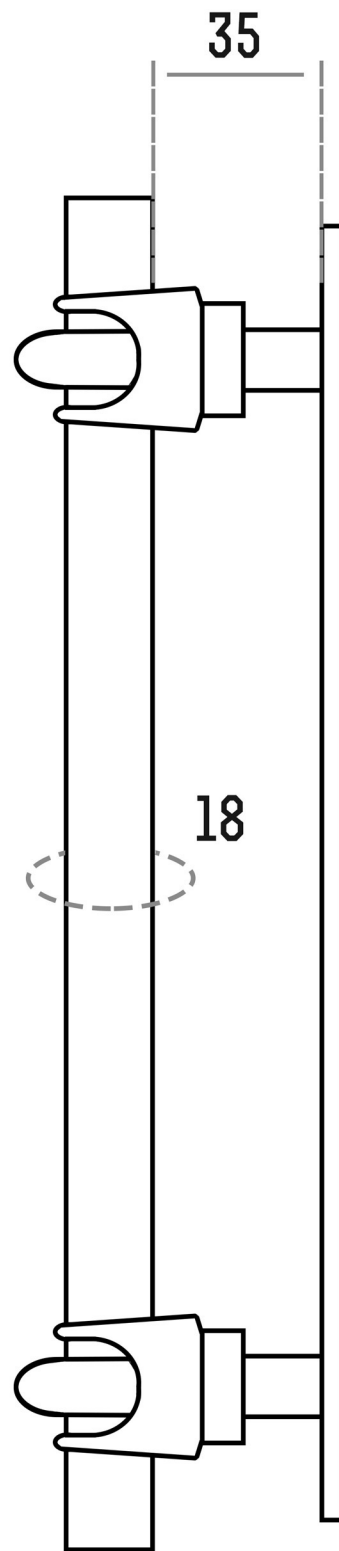
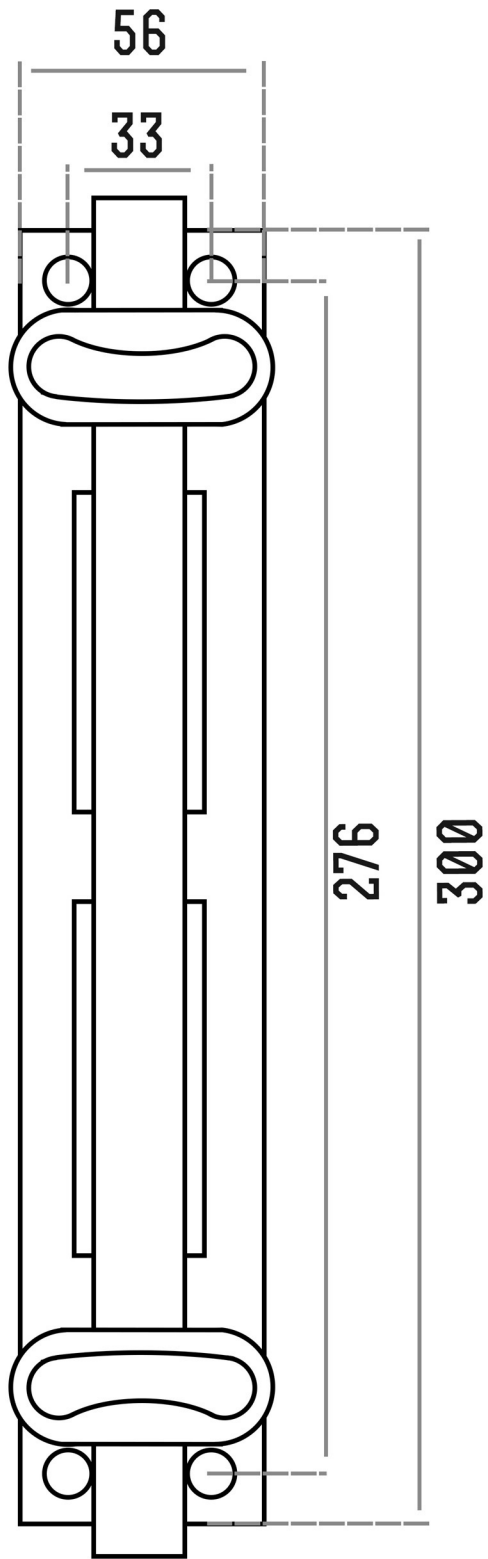
ПРОСТЫЕ ЛИНИИ



РЕЛЬС



ТРОС



УЛИТКА

